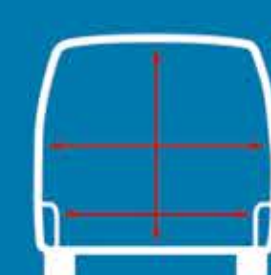
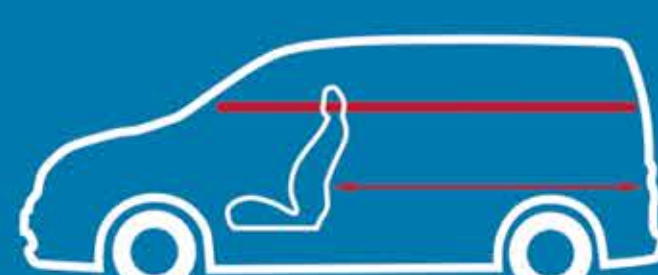
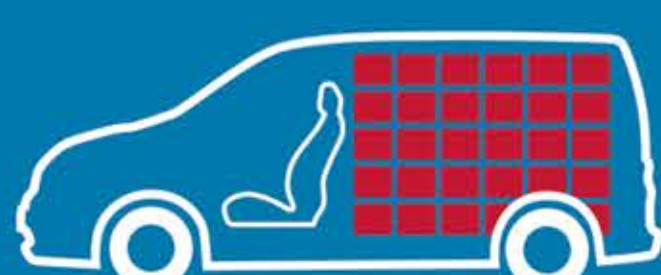


Nissan E-NV200: dimensioni

AI VERTICI DELLA CATEGORIA
 Volume di carico:
 4.2 m³
 Capacità di carico:
 770 kg



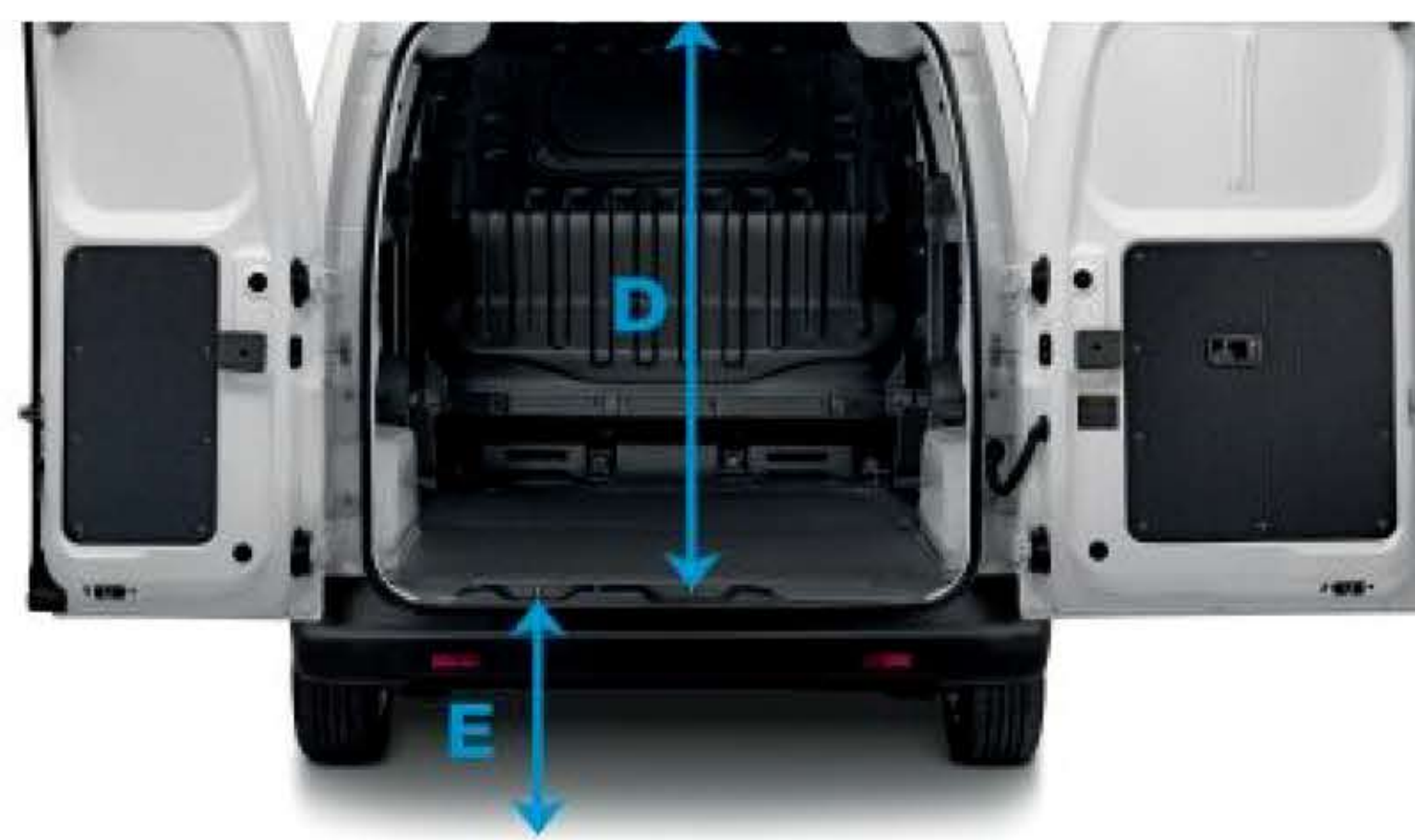
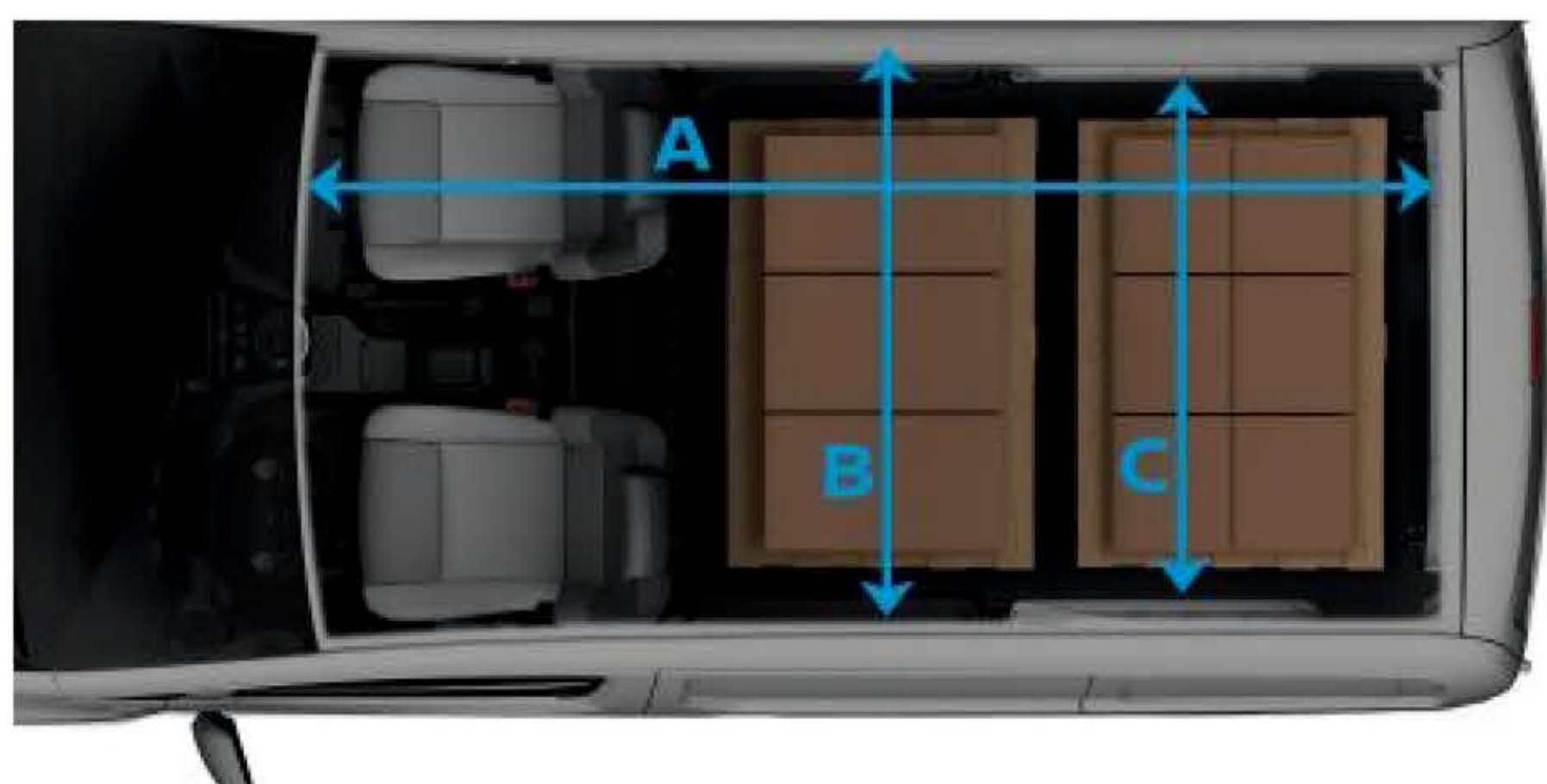
2.04 m = dietro ai sedili anteriori c'è spazio per due Europallet
 2.8 m = c'è spazio per una scala lunga (con paratia pieghevole in opzione)

1.22 m tra i passaruota
 1.50 m da parete a parete
 1.36 m spazio in piedi



Nissan e-NV200 in versione Van

La versione Van assicura un volume di carico ai vertici della categoria. Le porte posteriori a battente frazionate 60/40 agevolano le operazioni di carico e scarico.



A – SPAZIO PER UNA SCALA LUNGA

2,8_M

CON PARATIA PIEGHEVOLE DISPONIBILE SU RICHIESTA

PORTE POSTERIORI A BATTENTE

60/40

PER CARICHI PIÙ AMPI E COMPATTI

1,50_M

B – DA PARETE A PARETE

1,22_M

C – TRA I PASSARUOTA

1,36_M

D – SPAZIO IN PIEDI

524_{MM}

E – ALTEZZA DI CARICO POSTERIORE